



baby lounger

stylewood™ / plexistyle™

transat / silla mecedora para bebé /
babywippe / sdraietta

user guide

TM
C
C
C
C

bloom™

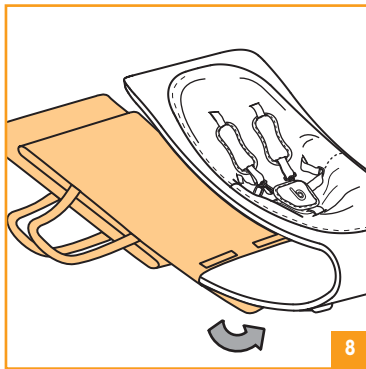
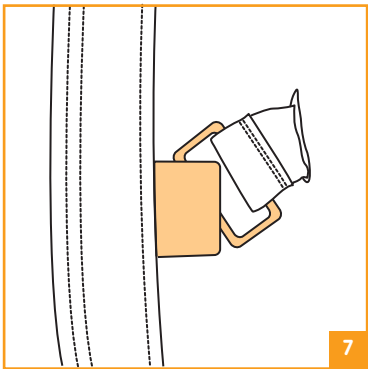
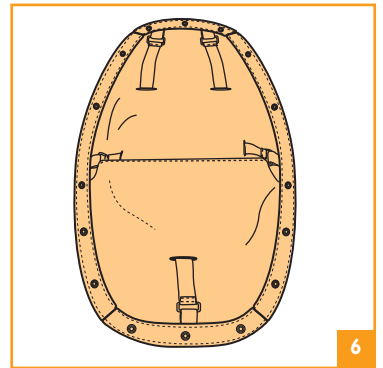
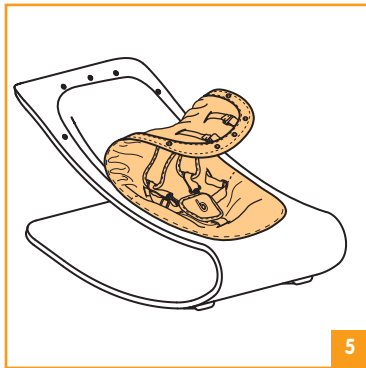
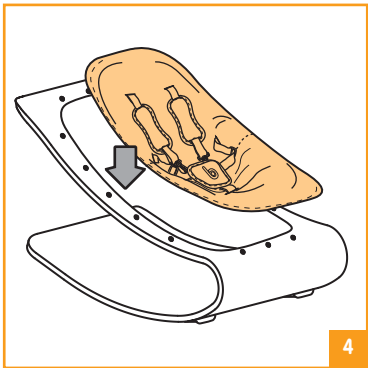
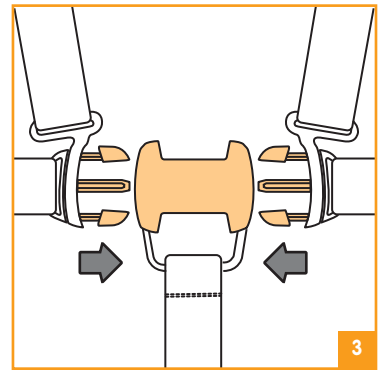
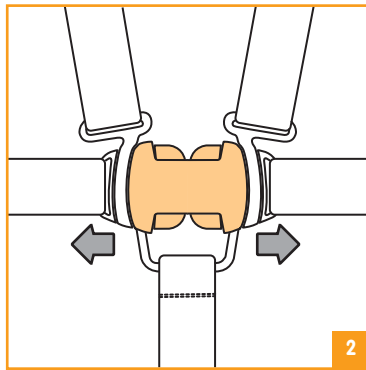
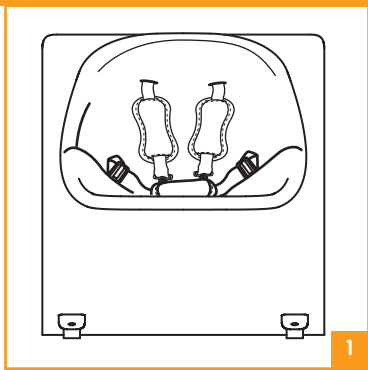
www.bloombaby.com

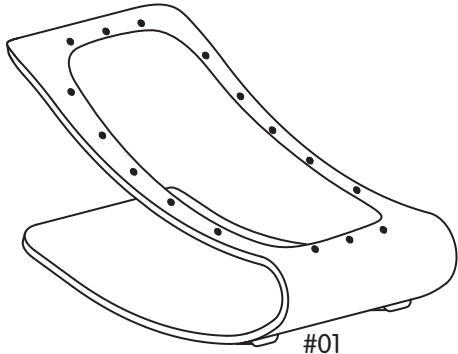


Contents

Part List & Illustrations	3-4
Liste des pièces & Illustrations	
Lista de piezas & Ilustraciones	
Mitgeliefertes Zubehör & Abbildunge	
Elenco delle parti ed illustrazioni	
Onderdelenlijst & illustraties	
Instructions – eng	5-8
Instructions – fr	9-12
Instrucciones – es	13-16
Gebrauchsanweisung – de	17-20
Istruzioni – it	21-24
Instructies – ned	25-28



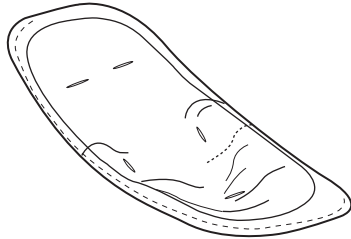




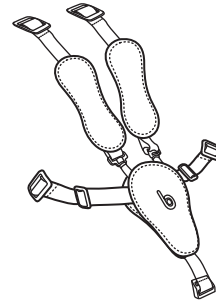
#01



#04



#02



#03

dear customer,

thank you for choosing the coco bloom baby lounger. coco bloom belongs in contemporary living spaces with its iconic form and safe comfortable nest for baby. created in patented stylewood™ and plexistyle™, the coco bloom has a smooth rocking motion, soft-feel comfort seat and 5-point safety harness.

**THIS INSTRUCTION
GUIDE IS IMPORTANT.
PLEASE READ CAREFULLY
AND KEEP FOR FUTURE
REFERENCE.**

Age Recommendation

It is recommended that your child be aged between new born and 12 kg/26 lbs to use this lounger.

Product Information

This lounger has been designed and tested to ensure compliance with the latest relevant safety standards.

- This lounger is designed for children from new born to 12 kg/26 lbs
- 5 point harness
- Smooth rocking motion
- Soft baby nest seat available in a range of colours
- Iconic design
- Formed in stylewood™ or plexistyle™

Model no.: stylewood™ – 10601
plexistyle™ – 10604

Patents Pending

Colour & contents may vary

stylewood™ – this product is made with natural timber, hence surface pattern and shade may vary between products.

Instructions For Safe Use – Please read carefully and keep for future reference

The correct use and maintenance of your baby lounger will ensure it gives long and trouble-free use. When somebody else is using your lounger please ensure they also know how to use it, how to adjust it and the necessary safety precautions. The safety of your child is your responsibility.

WARNINGS:

- **Not recommended for children who can sit up by themselves (approximately 12 kg/26 lbs).**
- **Never leave child unattended in the lounger.**
- **It is dangerous to put the lounger on an elevated surface.**
- **Do not use lounger unless all components are correctly fitted and adjusted.**
- **Always use the safety harness.**
- **Make sure harness is correctly fitted before use.**
- **Keep the lounger away from open fire, heaters and other sources of strong heat.**

USING AND ADJUSTING THE SAFETY HARNESS

Important: Every time you place your child in the lounge always check that the harness is correctly fitted and adjusted using the shoulder and waist strap buckles. Tighten the harness until it fits snugly around your child.

(1-2) Unlocking the Safety Harness

Squeeze the ends of the tongues together and then slide them out of the buckle. Your child can now be removed from the lounge.

(3) Locking the Safety Harness

Lock the harness by pushing the tongues on the ends of the waist straps, connected with the ends of the shoulder straps, into the buckle on the crotch strap.

The harness will automatically lock when the tongues have been fully pushed in. You will hear an audible click.

(4) Attaching the Soft Seat and Safety Harness:

To attach the soft seat (parts #01, #02):

Firmly press all the snaps under the outer edge of the seat fabric onto the frame.

To attach the safety harness onto the soft seat (part #03):

Insert harness straps through the slits on the soft seat, then secure the straps by putting the loop on the straps through the rings located on the back side of soft seat.

(5, 6, 7) Detaching the Soft Seat and Safety Harness:

To detach the soft seat:

Undo all the snaps under the outer edge of the seat fabrics.

To remove the safety harness from the soft seat:

Remove the harness straps from the rings located on the back side of soft seat, then pull straps through the slits in the seat.

The soft seat and lounge frame can now be cleaned following the instructions given in the care and maintenance section of this instruction guide.

Care and Maintenance

- Exposed edges of the soft seat are often the first to wear and fray. Remember this when storing or transporting your lounge.
- Light soiling to the soft seat can be removed with a damp sponge and a mild detergent. For heavier staining, remove the soft seat following the instructions given in this user guide, and hand wash with a mild detergent. Hang Dry. Do not tumble dry.
- Fabric care:
 - Hand wash only
 - Do not iron
 - Do not bleach
 - Do not dry clean
 - Do not wring



- Clean the lounge frame with a damp cloth then wipe dry. Do not use abrasives or bleach.
- Do not expose the lounge to direct sunlight for prolonged period of time.
- For storage, place rocker in storage bag provided and keep in a dry place.

Check List

- Always check the frame is free from damage before use. Do not use product if any fracture is present.
- Regularly check that the safety harness is correctly fitted and that the webbing has not become frayed or damaged. If the harness is damaged, we recommend that a new one is fitted. For more information contact us by email service@bloombaby.com.
- Regularly check that all locking devices are clean and functioning properly.

After Sales Service

When you receive your bloom product, if you need assistance, spare parts or if you have any comments with respect to any aspect of the goods please contact bloom by email at service@bloombaby.com. Our trained advisors will be able to help. You can also visit our website at www.bloombaby.com for the latest product information.

Your feedback and input enables bloom to continue to make improvements. Please send your comments regarding this product to service@bloombaby.com

Cher utilisateur,

Nous vous remercions d'avoir choisi le transat coco bloom. coco bloom s'intègre parfaitement au sein du mobilier de toute famille moderne tout en conservant les caractéristiques pratiques et sécuritaires essentielles à ce type de produit. Disponible en bois ou en acrylique coco bloom a une bascule douce, une assise confortable et un harnais 5 points.

**IMPORTANT! CONSERVER
CETTE NOTICE
D'INSTRUCTION POUR
CONSULTATION FUTURE**

Recommandations concernant l'âge

Ce transat est préconisé pour un bébé de la naissance jusqu'à 12 kg/26 lbs.

Informations produit

Ce transat a été conçu et testé de façon à répondre aux normes de sécurité les plus exigeantes.

- Utilisable de la naissance à 12 kg/26 lbs
- Harnais de sécurité 5 points
- Mécanisme de bascule doux
- Assise confortable disponible dans une large gamme de couleurs
- Design épuré
- Disponible en version stylewood™ ou plexistyle™

Référence: stylewood™ – 10601
plexistyle™ – 10604

Modèle déposé

Couleurs et contenu non contractuels

stylewood™ – Ce produit est fabriqué en bois naturel. L'aspect peut donc varier d'un produit à l'autre.

Instructions pour une utilisation sûre – A lire attentivement et à conserver

Une utilisation correcte et un entretien approprié de votre produit vous permettront d'en profiter longtemps. Si une autre personne que vous, non familière de ce produit venait à l'utiliser, assurez-vous qu'elle en connaisse son fonctionnement et les précautions de sécurité relatives. La sécurité de votre enfant est de votre responsabilité.

AVERTISSEMENTS:

- **Ce produit n'est pas recommandé pour un enfant pouvant s'asseoir seul (environ 12 kg/26 lbs)**
- **Ne pas laisser l'enfant dans le transat sans surveillance**
- **Il est dangereux de poser le transat sur une surface surélevée (table par exemple)**
- **Ne pas utiliser le transat avant que les différents éléments n'aient été correctement installés et ajustés.**
- **Mettez toujours à l'enfant le harnais de sécurité**
- **Assurez-vous que le harnais est parfaitement ajusté**
- **Maintenir le transat éloigné du feu, des radiateurs et de toutes autres sources de forte chaleur.**

UTILISATION ET REGLAGE DU HARNAIS DE SECURITE

Important: Chaque fois que vous mettez votre enfant dans le transat, assurez vous que les différentes sangles du harnais sont bien mises. Le harnais doit être ajusté à votre enfant, ni trop serré ni trop lâche.

(1-2) Ouverture du harnais de sécurité

Presser les 2 embouts des sangles latérales et tirer vers l'extérieur. L'enfant peut alors être retiré du transat.

(3) Fermeture du harnais de sécurité

Connecter les embouts des sangles d'épaules avec les embouts des sangles latérales. Puis insérer les embouts des sangles latérales dans la boucle de la sangle d'entrejambes. L'audition d'un « clic » est synonyme d'une bonne fermeture.

(4) Comment installer l'assise tissu et le harnais de sécurité

Pour installer l'assise (parties #01, #02), presser fermement chacun des boutons pression sur la base du transat (bois ou plexiglas).
Pour installer le harnais de sécurité sur l'assise (partie #03), passer les différentes sangles à travers les ouvertures de l'assise puis les sécuriser en les passant à travers les anneaux métalliques.

(5, 6, 7) Comment retirer l'assise tissu et le harnais de sécurité

Pour retirer l'assise, déclipser tous les boutons pression situés tout autour de la face interne de l'assise.

Pour enlever le harnais de sécurité de l'assise, retirer les boucles du harnais des anneaux métalliques puis passer les sangles du harnais à travers les ouvertures de l'assise.

L'assise et la base du transat peuvent à présent être nettoyés en suivant les instructions données dans la partie « Soin et entretien » de ce guide d'utilisation.

Soin et entretien

- Les bords tissus de l'assise sont souvent les plus exposés aux salissures et aux déchirures. Tenez en compte lorsque vous déplacez ou rangez votre transat.
- Les salissures légères peuvent être retirées de l'assise en passant une éponge humide avec du savon. Pour les taches plus résistantes, retirer complètement l'assise comme indiqué précédemment dans le guide et la laver à la main avec un détergent doux. Laisser sécher à l'air libre (pas de séchage en machine).
- Soin des parties tissu:
 - Laver à la main uniquement
 - Ne pas essorer
 - Ne pas utiliser d'eau de Javel
 - Pas de nettoyage à sec
 - Ne pas repasser



- Nettoyer la base du transat à l'aide d'une éponge humide puis essuyer avec un chiffon sec. Ne pas utiliser d'éponge abrasive ou d'eau de Javel.

- Pour prolonger encore plus la durée de vie du transat, éviter toute exposition directe au soleil pendant de longues périodes.
- Ranger le transat dans son sac dans un endroit sec.

Vérifications

- Vérifiez toujours que le transat n'ait pas subi de dommages avant toute utilisation. Ne pas utiliser le produit si vous constatez une cassure.
- Vérifiez régulièrement l'état du harnais de sécurité et notamment que les sangles ne soient pas abîmées. Nous vous recommandons de changer le harnais si vous constatez une dégradation.
- Assurez-vous régulièrement que tous les mécanismes de fermetures soient propres et fonctionnent correctement.

Service après-vente

Tous nos produits disposent d'une garantie contre tout problème de fabrication. En cas de doute, adressez-vous à votre revendeur qui vous indiquera la marche à suivre. Vous pouvez également consulter notre site Internet www.bloombaby.com pour découvrir les dernières informations produits.

Vos remarques sont une source d'amélioration permanente de nos produits. N'hésitez pas à nous faire part de vos commentaires concernant ce produit par le biais de l'adresse suivante: service@bloombaby.com

Estimado usuario,

Nuestro equipo lo felicita por haber elegido la silla mecedora coco para su bebé. Le agradecemos la confianza depositada en bloom. coco se integra perfectamente en los espacios de todas las familias modernas, conservando al mismo tiempo las características esenciales de un producto práctico y seguro.

Está disponible en madera stylewood™ ó en acrílico plexistyle™. coco tiene un movimiento suave de mecedora, un asiento cómodo y un arnés de seguridad de 5 puntos.

**ESTE MANUAL LLEVA
INSTRUCCIONES
IMPORTANTES. LÉALO
CON ATENCIÓN Y
CONSÉRVELO PARA
FUTURAS CONSULTAS.**

Edad recomendada

La silla mecedora, está diseñada para ser usada desde recién nacidos hasta 12 kg/26 lbs.

Información del producto

La silla mecedora, ha sido diseñada y probada a fin de responder con las normas de seguridad más recientes y exigentes.

- Utilizable desde recién nacidos hasta 12 kg/26 lbs
- Arnés ajustable en 5 puntos
- Mecanismo suave de mecedora
- Asiento muy cómodo y disponible en diferentes colores
- Diseño refinado
- Disponible en versión stylewood™ o plexistyle™

**Referencia : stylewood™ – 10601
plexistyle™ – 10604**

Patente pendiente

Los colores y los acabados pueden variar

stylewood™ – Este producto es hecho de madera natural, de tal manera que la tonalidad puede variar de un producto a otro.

Instrucciones para un uso seguro. Por favor, léalas detenidamente y consérvelas para futuras consultas.

Una utilización correcta y un mantenimiento apropiado de este producto le permitirán usarlo durante mucho tiempo y sin problemas. Si otra persona, que no sea usted, utiliza este producto asegúrese que conoce su funcionamiento y las recomendaciones de seguridad correspondientes. La seguridad de su bebé esta bajo su responsabilidad.

ADVERTENCIAS:

- Este producto no está recomendado para niños que ya puedan sentarse por sí solos (aproximadamente 12 kg/26 lbs).
- No deje a su niño en la silla mecedora sin vigilancia.
- Es peligroso dejar la silla mecedora sobre una superficie elevada (ej. sobre una mesa).
- No utilice la silla mecedora hasta que todos sus componentes estén debidamente montados y correctamente ajustados.
- Utilice siempre el arnés de seguridad.
- Asegúrese que el arnés de seguridad esté perfectamente ajustado.
- Mantenga siempre la silla mecedora alejada del fuego, de los radiadores y de cualquier fuente de calor.

UTILIZACION Y AJUSTE DEL ARNÉS DE SEGURIDAD

Importante: Cada vez que ponga a su niño en la silla mecedora, asegúrese que las diferentes correas del arnés estén bien puestas sobre los hombros y cintura del niño. El arnés debe ajustar correctamente a su niño y no debe quedar ni muy apretado ni muy suelto.

(1-2) Desajustando el arnés de seguridad

Apriete al mismo tiempo las extremidades de las hebillas de las correas laterales y deslícelas al exterior de la hebilla de la correa de la entrepierna. Puede entonces retirar a su niño de la silla mecedora.

(3) Ajustando el arnés de seguridad

Ajuste el arnés fijando las extremidades de las correas de los hombros a las hebillas de las correas laterales. Inserte el conjunto en la hebilla de la correa de la entrepierna. El arnés estará bloqueado cuando oiga "clic".

(4) Instalando el asiento de tela y el arnés de seguridad

Para instalar el asiento de tela (partes #01, #02):

Presione fuerte cada botón de presión sobre la base de la silla mecedora (de madera o acrílico).

Para instalar el arnés de seguridad sobre el asiento de tela (parte #03):

Inserte las correas del arnés a través de las aberturas del asiento y asegúrelas pasándolas por los anillos metálicos detrás del asiento de tela.

(5, 6, 7) Retirando el asiento de tela y el arnés de seguridad

Para retirar el asiento:

Tire de los botones de presión situados alrededor del asiento de tela.

Para retirar el arnés de seguridad del asiento:

Retire las hebillas del arnés de los anillos metálicos y pase las correas a través de las aberturas del asiento de tela.

El asiento de tela y la base de la silla mecedora pueden limpiarse siguiendo las instrucciones indicadas en la sección "Limpieza y mantenimiento" de este manual de instrucciones.

Limpieza y mantenimiento

- Los bordes de la tela suelen ser los más expuestos a mancharse y desgarrarse. Tenga presente esto cada vez que traslade o guarde la silla mecedora.
- Las pequeñas manchas del asiento de tela se pueden quitar con una esponja húmeda y con jabón suave. Para las manchas más resistentes, retire completamente el asiento como está indicado anteriormente en este manual y lávelo a mano con un detergente suave. Deje que el asiento se seque al aire libre (no lo seque a máquina).

- Mantenimiento de la tela :
 - Lavar únicamente a mano
 - No usar blanqueador
 - No planchar
 - No retorcer
 - No lavar en seco



- Limpie la base de la silla mecedora con una esponja húmeda y pase después un paño seco. No utilice una esponja abrasiva ni blanqueador.
- No exponga la silla mecedora directamente al sol por un periodo de tiempo prolongado.
- Guarde la silla mecedora en su bolsa en un sitio seco.

Lista de control

- Verifique que la base de la silla mecedora se encuentre en buen estado antes de su uso. No utilice el producto si presenta alguna imperfección.
- Verifique regularmente que el arnés de seguridad funcione bien y sobre todo que las correas no estén estropeadas. Le recomendamos cambiar el arnés si está deteriorado.
- Asegúrese de que todos los mecanismos de cierre del arnés estén limpios y funcionen correctamente.

Servicio post venta

Todos nuestros productos están garantizados ante cualquier defecto de fabricación. Si tiene

alguna duda contacte directamente a su distribuidor. El se pondrá en contacto con Bloom si no puede solucionar el problema. También puede consultar nuestra página Web www.bloombaby.com para estar al día con la última información sobre nuestros productos.

Sus comentarios y sugerencias son importantes para bloom, nos permitirán conocerle mejor y hacer mejoras a nuestros productos. Por favor, contáctenos a través de nuestro correo electrónico: service@bloombaby.com. De antemano, le agradecemos su colaboración.

Sehr geehrter Kunde,

wir möchten uns bei Ihnen dafür bedanken, dass Sie sich für die coco bloom Babywippe entschieden haben. coco bloom gehört mit ihrer modernen und sicheren halt gebenden Form, in jede zeitgemäße Lebensumgebung. Die coco bloom Babywippe wurde in den patentierten stylewood™ und plexistyle™ Materialien entworfen. Sie vollführt eine sanfte Wiegenbewegung, besitzt einen Wohlfühl-Komfortsitz (im Folgenden: weiches Sitzelement) und ist mit einem Fünf-Punkt-Sicherheitsgurt ausgestattet.

**WICHTIG! BEWAHREN SIE
DIESE ANLEITUNG AUF,
UM SIE ZUKÜNFTIG ZU
RATE ZU ZIEHEN**

Altersempfehlung

Es wird empfohlen, dass nur Neugeborene und Kinder bis 12 kg/26 lbs diese Wippe benutzen.

Produktinformation

Diese Wippe wurde entwickelt und getestet um die Einhaltung der neuesten relevanten Sicherheitsstandards zu gewährleisten.

- Diese Wippe wurde für Neugeborene und Kinder bis 12 kg/26 lbs entwickelt
- Fünf-Punkt-Gurt
- Sanfte Wiegenbewegung
- Weiches Sitzelement in vielen Farben erhältlich
- Modernes Design
- Hergestellt in stylewood™ oder plexistyle™ Materialien

Teilnr.: stylewood™ – 10601
plexistyle™ – 10604

PATENT ANGEMELDET

Farbe und Inhalt können abweichen

stylewood™ – Dieses Produkt wurde aus natürlichem Holz hergestellt, daher kann die Oberflächenstruktur und die Schattierung einzelner Produkte abweichen.

Anleitung für den sicheren Gebrauch – Bitte sorgfältig lesen und für zukünftiges Nachschlagen aufbewahren

Die richtige Verwendung und Wartung Ihrer Babywippe wird eine lange und mühelose Nutzbarkeit sicherstellen. Falls Dritte Ihre Wippe benutzen, stellen Sie sicher, dass diese Personen ebenfalls wissen wie sie benutzt und eingestellt wird, sowie die nötigen Sicherheitsvorkehrungen kennen. Die Sicherheit Ihres Kindes liegt in Ihrer Verantwortung.

WARNUNGEN

- Nicht für Kinder empfohlen, die alleine aufrecht sitzen können (in etwa 12 kg/ 26 lbs)
- Lassen Sie ihr Kind niemals unbeaufsichtigt in der Wippe
- Es ist gefährlich die Wippe auf erhöhtem Untergrund zu verwenden
- Benutzen Sie die Wippe nicht bis alle Teile richtig angebracht und eingestelt sind
- Benutzen Sie immer den Sicherheitsgurt
- Vergewissern Sie sich vor Gebrauch, dass das Gurtzeug richtig sitzt
- Die Wippe von offenem Feuer, Heizkörpern und anderen starken Hitzequellen fernhalten

Benutzung und Einstellung der Sicherheitsgurte

HINWEIS: Prüfen Sie jedes Mal, wenn Sie Ihr Kind in die Wippe legen, ob das Gurtzeug richtig sitzt und mittels Schulter- und Taillenriemen eingestellt ist. Ziehen Sie die Gurte fest bis sie Ihr Kind behaglich umschließen.

(1-2) Lösen des Sicherheitsgurtes

Drücken Sie die Enden der Zungen zusammen und ziehen sie aus der Schnalle. Sie können Ihr Kind nun aus der Babywippe nehmen.

(3) Anlegen des Sicherheitsgurtes

Legen Sie den Gurt an, indem Sie die Zungen an den Enden der Taillenriemen, welche mit den Enden der Schulterriemen verbunden sind, in die Schnalle des Schrittriemens drücken. Der Gurt schließt automatisch sobald die Zungen vollständig eingedrückt sind. Sie werden ein deutliches Klicken hören.

(4) Einbau des weichen Sitzelements und des Sicherheitsgurts

Um das weiche Sitzelement einzubauen (teile #01, #02):

Drücken Sie alle Schnapper unter der äußeren Kante des weichen Sitzelements fest an den Rahmen.

Um den Sicherheitsgurt an dem weichen Sitzelement anzubringen (teil #03):

Führen Sie zunächst die Gurtriemen durch die Schlitz des weichen Sitzelements. Sichern Sie nun die Riemen, indem Sie sie mit einer Schleife

an den Ringen, die sich an der Rückseite des Weichsitzes befinden, befestigen.

(5, 6, 7) Entfernen des weichen Sitzelements und des Sicherheitsgurts

Um das weiche Sitzelement zu entfernen: Öffnen Sie alle Schnapper unter der äußeren Kante des weichen Sitzelements.

Um die Sicherheitsgurt vom weichen Sitzelement zu entfernen):

Lösen Sie die Gurtriemen von den Ringen, die sich an der Rückseite des weichen Sitzelements befinden und ziehen Sie die Riemen durch die Schlitz in den Sitzen.

Sie können nun das weiche Sitzelement und den Wippenrahmen reinigen, indem Sie die Anweisungen im Abschnitt Pflege & Wartung dieser Anleitung befolgen.

Pflege und Wartung

- Die beanspruchten Ränder des weichen Sitzelements verschleißten oft als erstes. Beachten Sie dies bei der Lagerung und dem Transport Ihrer Wippe.
- Leichte Verschmutzungen des weichen Sitzelements können mit einem feuchten Schwamm und einem milden Reinigungsmittel entfernt werden. Bei stärkeren Verschmutzungen entfernen Sie das weiche Sitzelement, wie in den Anweisungen dieser Anleitung beschrieben und reinigen es per Handwäsche mit einem milden

Reinigungsmittel. Zum Trocknen aufhängen.
Nicht maschinell trocknen.

- Materialpflege
 - Nur zur Handwäsche geeignet
 - Nicht bügeln
 - Nicht bleichen
 - Nicht maschinell trocknen
 - Nicht auswringen



- Reinigen Sie den Wippenrahmen mit einem feuchten Tuch und trocknen ihn anschließend. Benutzen Sie keine Scheuer- oder Bleichmittel.
- Setzen Sie die Wippe nicht über längere Zeit direkter Sonnenstrahlung aus.
- Zur Aufbewahrung legen Sie die Wippe in die mitgelieferte Tasche und bewahren sie an einem trockenen Ort auf.

Checkliste

- Prüfen Sie vor Gebrauch immer, ob der Rahmen unbeschädigt ist. Verwenden Sie das Produkt nicht, falls ein Riss oder Sprung aufgetreten ist.
- Prüfen Sie regelmäßig ob das Gurtzeug richtig sitzt und das Gewebe nicht ausgefranst oder beschädigt ist. Wenn das Gurtzeug beschädigt ist, empfehlen wir, dass ein neues eingebaut wird. Für weitere Informationen erreichen Sie uns per email unter service@bloombaby.com.
- Prüfen Sie regelmäßig ob alle Schließmechanismen sauber sind und richtig funktionieren.

Kundendienst

Falls Sie nach Erhalt Ihres bloom Produkts Hilfe oder Ersatzteile benötigen, oder einen Kommentar zu einem beliebigen Aspekt der Produkte haben, so kontaktieren Sie bloom bitte per Email unter service@bloombaby.com. Ihre Meinung und Ihr Kommentar ermöglichen es bloom sich ständig weiter zu verbessern. Bitte senden Sie uns Ihre Meinung zu diesem Produkt an service@bloombaby.com.

Caro consumatore,

Grazie per aver scelto coco Bloom baby lounger. coco bloom fa parte dello spazio di vita contemporaneo, con la sua forma unica e il confort di una culla per bambini. Costruito con stylewood™ and plexistyle™ brevettati, coco bloom ha una la funzione per il dolce dondolio, una seduta confortevole e una cintura di sicurezza a 5 punti.

Questo libretto di istruzioni e' importante. Leggere con attenzione e tenere a portata per una futura consultazione.

Eta' Raccomandata

Per usare questa seduta si raccomanda che vostro figlio abbia un peso inferiore a 12 kg/26 lbs

Informazione sul Prodotto

Questo seggiolone e' stato disegnato e testato seguendo gli attuali e importanti standard di sicurezza

- Questa seduta e' disegnata per bambini di peso inferiore a 12 kg/26 lbs
- Cintura a 5 punti di ancoraggio
- Funzione per un dolce dondolio
- La seduta della culla e' disponibile in differenti di colori
- Design unico
- Disponibile in stylewood™ o plexistyle™

Numero di articolo: stylewood™ – 10601
plexistyle™ – 10604

Prodotto Brevettato

I colori e i contenuti possono cambiare

stylewood™ – Questo prodotto e' realizzato con legno naturale, percio' il disegno della superficie e la sfumatura possono variare tra i vari prodotti.

Istruzioni per un Uso Sicuro – leggere attentamente e conservare per una futura consultazione

Il corretto uso e manutenzione della vostra seduta per bambini assicurerà una durata lunga e priva di problemi. Quando un'altra persona utilizza la vostra seduta, assicurarsi che ne conosca il funzionamento e le necessarie misure di precauzione. La sicurezza di vostro figlio e sotto la vostra responsabilita'.

ATTENZIONE:

- **Non e' raccomandato l'uso per bambini che possono stare a sedere da soli (approssimativamente 12kg/26lbs).**
- **Non lasciare mai il bambino senza controllo all'interno della seduta.**
- **E' pericoloso porre la seduta ad altezze elevate.**
- **Non usare la seduta senza che tutti i componenti siano correttamente adattati e aggiustati.**
- **Usare sempre le cinture di sicurezza.**
- **Essere sicuri che le cinture di sicurezza siano correttamente agganciate prima dell'uso.**
- **Tenere lontano la seduta dal fuoco, dai termosifoni e da qualsiasi altra superficie molto calda.**

USARE E REGOLARE LE CINTURE DI SICUREZZA

Importante: ogni volta che posizionate vostro figlio nella seduta, controllare sempre che le cinture di sicurezza siano correttamente fissate e regolate usando le fibbie delle spalle e del cavallo dei pantaloni.

(1-2) Sbocciare le cinture di sicurezza

Premere contemporaneamente la fine delle due linguette e quindi farle scivolare fuori dall'imbracatura. Vostro figlio può essere rimosso dalla sedia.

(3) Bloccaggio delle cinture di sicurezza

Assicurare le linguette nella parte finale delle bretelle e quelle nella parte finale del cinturinogirovita alla fibbia posta nella bretella in basso, all'altezza del cavallo del pantalone. Le imbracature saranno automaticamente serrate quando le linguette saranno inserite completamente all'interno. Udirete un "click" di conferma.

(4) Posizionare la Morbida Seduta e le Cinture di Sicurezza

Per attaccare la seduta morbida (componenti #01, #02):

Premere fermamente tutti i bottoni nel bordo esterno della seduta all'interno dei bottoni posti sui bordi del telaio.

Attaccare le cinture di sicurezza alla seduta (componenti #03):

Inserire i lacci delle cinture dentro le piccole

fessure della seduta, quindi assicurare i lacci mettendo gli anelli dentro le fibbie attraverso gli anelli collocati sul retro della seduta.

(5, 6, 7) Staccare la Seduta e le Cinture di Sicurezza:

Togliere la seduta:

Rimuovere tutti i bottoni situati lungo il bordo del telaio.

Rimuovere le cinture di sicurezza dalla seduta:

Rimuovere i lacci delle cinture dagli anelli collocate nella parte posteriore del telaio, quindi tirare i lacci fuori dalle piccole fessure nella seduta.

La seduta e il telaio possono essere adesso pulite seguendo le istruzioni poste nella sezione cura e manutenzione di questo manuale.

Cura e Manutenzione

- Le superfici esposte della seduta sono le prime a logorarsi e consumarsi. Ricordatevi questo quando riponete o trasportate la vostra seduta.
- Lo sporco leggero, può essere rimosso sulla seduta, utilizzando una spugnetta morbida e del detergente delicato. Per le macchie persistenti, rimuovere la seduta seguendo le istruzioni date da questa guida e lavare a mano con detergente delicato. Per asciugarlo appenderlo, non usare l'asciugatrice.
- Manutenzione del tessuto:
 - lavare solo a mano
 - Non candeggiare

- Non stirare
- Non strizzare
- Non usare lavaggio a secco



- Pulire il telaio della seduta con una spugna morbida quindi strofinare per asciugare. Non usare abrasivi o candeggina.
- Non esporre al sole per un prolungato periodo di tempo la seduta.
- Quando si mette via, posizionare il dondolo nella propria sacca e riporre in un posto asciutto.

Lista di consultazione

- Controllare sempre che il telaio sia privo di danneggiamenti. Non usare il prodotto se sono presenti segni di fratture.
- Controllare sempre che le cinture di sicurezza siano correttamente allacciate e che la cinghia non si sciupata o danneggiata. Se la cintura e' danneggiata, raccomandiamo che venga sostituita con una nuova. Per informazione contattatici per e-mail [service@ bloombaby.com](mailto:service@bloombaby.com).
- Controllare sempre che tutti gli strumenti siano puliti e funzionino perfettamete.

Assistenza Post-vendita

Quando ricevi il tuo prodotto bloom, se hai bisogno di assistenza, pezzi di ricambio o vuoi lasciare un qualsiasi commento su uno qualsiasi degli aspetti del prodotto, per favore contatta bloom all'indirizzo: service@bloombaby.com. Un

nostro delegato sara' in grado di aiutarti. Potete inoltre consultare il nostro website www.bloombaby.com per gli aggiornamenti su tutti i prodotti.

Le tue opinioni e i tuoi commenti aiuteranno bloom a migliorare I suoi prodotti. Per favore spedisci il tuo commento che riguardi questo prodotto a service@bloombaby.com

Beste klant,

Bedankt dat u hebt gekozen voor de coco bloom baby lounger. coco bloom past in een modern interieur door zijn strakke vormgeving. Het is een veilige en comfortabele plek voor de baby. De coco bloom is gemaakt van gepatenteerd stylewood™ of plexistyle™ en heeft een soepele wiegbeweging, zachte comfortabele zitting en 5-punts veiligheidsgordel.

**DEZE HANDLEIDING IS
BELANGRIJK
LEES DEZE GOED EN
BEWAAR DEZE VOOR
TOEKOMSTIG GEBRUIK**

Adviesleeftijd

De adviesleeftijd voor het gebruik van deze lounger is van pasgeborene tot 12 kg/26 lbs.

Product Informatie

Deze lounge is ontworpen en getest zodat deze voldoet aan de recente relevante veiligheidsvoorschriften.

- De adviesleeftijd voor het gebruik van deze lounge is van pasgeborene tot 12 kg/26 lbs.
- 5 punts veiligheidsgordel
- Zachte wiegbeweging
- Strakke vormgeving
- Gemaakt van gepatenteerd stylewood™ en plexistyle™

Model no.: stylewood™ – 10601
plexistyle™ – 10604

Patent Pending

Kleuren en inhoud kunnen afwijken

stylewood™ – Dit product is gemaakt van natuurlijk hout, daardoor kunnen patronen en kleuren verschillen tussen verschillende lounges.

DEZE HANDLEIDING IS BELANGRIJK LEES DEZE GOED EN BEWAAR DEZE VOOR TOEKOMSTIG GEBRUIK

Correct gebruik en onderhoud van uw coco baby lounge zorgt ervoor dat u er lang en zorgeloos plezier van hebt. Als iemand anders uw lounge gebruikt zorg er dan voor dat ze ook weten hoe deze te gebruiken, hoe deze aan te passen en de nodige veiligheidsmaatregelen kennen. De veiligheid van uw kind is uw verantwoordelijkheid.

WAARSCHUWINGEN:

- Niet aangeraden voor kinderen die zelfstandig rechtop kunnen zitten (ongeveer vanaf 12 kg).
- Laat uw kind nooit zonder toezicht in de lounge.
- Het is gevaarlijk deze lounge op een verhoging te plaatsen.
- Hou de stoel uit de buurt van open vuur, verwarming of andere bronnen van sterke warmte.
- Gebruik de lounge alleen als alle onderdelen goed zijn bevestigd en aangepast.
- Gebruik altijd de veiligheidsgordel
- Zorg ervoor dat de veiligheidsgordel goed vastzit en op maat is voor gebruik.

Gebruik en verstellen van de veiligheidsgordel

Belangrijk: controleer elke keer dat u uw kind in de lounge plaatst of de veiligheidsgordels goed zitten en passen. Zorg ervoor dat deze goed aansluit rondom uw kind.

(1-2) De veiligheidsgordel losmaken

Knijp de pinnetjes samen en trek ze uit de sluiting. U kunt uw kind nu van de lounge halen.

(3) Sluiten van de veiligheidsgordel

Sluit de gordels door de clips aan het einde van de heupgordels samen met de clips van de schoudergordels in de sluiting middenvoor te clicken. Als deze goed sluit hoort u een duidelijke click.

(4) Bevestiging van de zitting en de veiligheidsgordel:

Om de zitting te bevestigen (onderdeel #01, #02) klikt u stevig alle drukknoppen op het frame vast. Het bevestigen van de veiligheidsgordel op de zitting (onderdeel #03):

Schuif de linten van de veiligheidsgordel in de gleuven van de zitting. Zet vervolgens deze vast door de lus door de ringen aan de achterkant van de zitting te steken.

(5, 6, 7) Verwijderen van de zitting en veiligheidsgordel:

Om de zitting te verwijderen maakt u alle drukknoppen aan de buitenrand van de zitting los.

Verwijderen van de veiligheidsgordel:
Haal de linten uit de ringen aan de achterkant van de zitting en trek deze door de gleuven van de zitting.

De zitting en lounge kunnen nu gereinigd worden volgens de instructies in het stuk over onderhoud en reinigen.

Onderhoud en reinigen

Let op: Uitstekende delen van de zitting beschadigen vaak het eerste. Hou hier rekening mee als u de lounge verplaatst.

- Lichte vervuiling van de zitting kan verwijderd worden met een vochtige doek en wat milde zeep.
- Voor zwaardere vervuiling aan de zitting kunt u de zitting verwijderen volgens de instructies in deze handleiding en deze met de hand wassen. Laat hangend drogen, niet in de wasdroger.
- Verzorging van de stof:
 - Alleen handwas
 - Niet bleken
 - Niet in de wasdroger
 - Niet strijken
 - Niet uitwringen



- Reinig het frame van de lounge met een vochtige doek en maak deze droog. Gebruik geen schuurmiddelen of bleek.
- Stel de lounge niet langdurig bloot aan direct zonlicht.

- Voor opslag: plaats de lounge in de loungertas die bijgeleverd is en bewaar deze op een droge plaats.

Check List

- Controleer regelmatig of de veiligheidsgordels nog goed zitten en dat deze niet beschadigd zijn. Als de veiligheidsgordel beschadigd is adviseren wij een nieuwe te plaatsen. Voor meer informatie kunt u ons contacteren via benelux@bloombaby.com.
- Controleer regelmatig of alle sluitingen schoon zijn en goed functioneren.

Consumentenservice

Als u vragen heeft of assistentie nodig hebt of niet tevreden bent met het product, neem dan contact op met bloom via benelux@bloombaby.com. U kunt ook onze website www.bloombaby.com bezoeken voor de meest recente productinformatie. Uw opmerkingen en feedback zorgen ervoor dat bloom steeds verbeteringen kan aanbrengen in haar producten.

bloom™

www.bloombaby.com